

# AVENGER™

33型



## 快速掌握

**Avenger™ 30 系列过滤器**使用一次性滤芯，用于凝聚和去除样本气流中微粒。过滤器头部的独特设计只需简单地取下上面的碗就可以进入过滤器，不需要拆下其它配件。当水平安装时，该过滤器降低了面板对空间的要求。Avenger 样本过滤器安装和维护安全、方便，安装在高温、高密度的柜中时尤其如此。Liquid Block™和Genie® Membrane Technology™只需要换一个带膜架的滤芯即可加到任何 30系列Avenger™上。

**Avenger™ 33型的端口**比38型的更大，因此更适用于流量高的应用。可以提供常见问题解答和应用说明等附加资料。

## 应用

- ▶可用于任何工业的任何工艺流程的气体连续采样，包括天然气工业、石化工业和石油精炼业。
- ▶保护分析仪，防止微米级和微米级以下颗粒的损坏

## 优势

- ▶保护分析仪
- ▶安装和维护快速方便
- ▶滤芯检查快速、方便
- ▶经济实惠

## 特点

- ▶5端口配置方式
- ▶水平式安装设计
- ▶所有的主连接端口都在头部上
- ▶背面安装

## 技术规格

<b>最大容许工作压力</b>	1,000磅/平方英寸(PSIG)
<b>最大推荐气源压力</b>	最低可能压力要与具体应用保持一致
<b>最高温度</b>	对于0.1微米碳氟化合物凝聚滤芯最高温度为302° F (150 °C)， 对于10微米不锈钢滤芯最高温度为450° F (232 °C)*
<b>流量系数，液体 CV</b>	带滤芯： 0.8 不带滤芯： 1.9
<b>滤芯尺寸</b>	外径： ~1.4" 内径： ~1.0" 长度： ~2.5"
<b>端口尺寸</b>	入口，出口和旁路： 1/2" 阴螺纹 NPT (FNPT) 量表： 1/4" 阴螺纹NPT(FNPT)
<b>端口数量</b>	5
<b>内部容积</b>	200 立方厘米
<b>原料</b>	机械加工： 316 不锈钢 / 符合NACE 所有其它金属件： 不锈钢 / 符合NACE O形圈(O-ring)： Viton® (可以根据要求提供其它材料的产品)



该公司通过了ISO 9001: 2000 认证

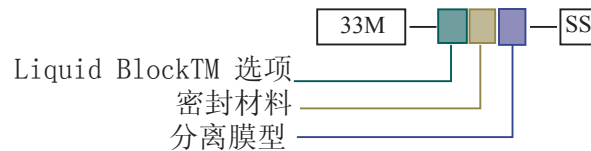
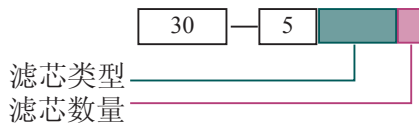
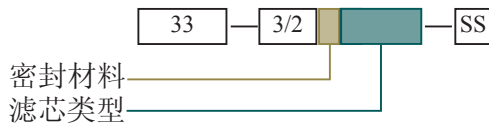


Liquid Block™ 和 Genie® Membrane Technology™是A+ Corporation, LLC公司的商标或注册商标，所有引用的其它商标都归各自的所有人所有。

## 型号编号方式以及其它部件编号

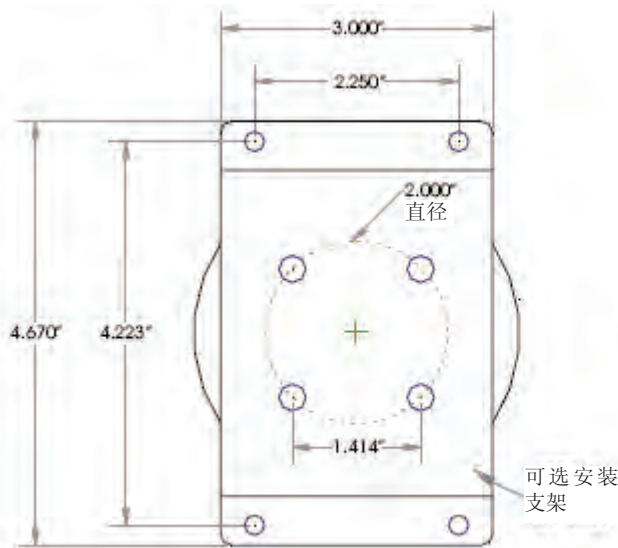
根据您的具体用途确定型号。请选择如下选项。

密封材料	0 = Viton®	1 = Kalrez®	(可以根据要求提供其它材料的产品)
滤芯类型	07CFS = 0.1 微米碳氟化合物凝聚滤芯	SS10 = 10微米不锈钢滤芯	
滤芯数量	5 = 1箱5个备用滤芯	10 = 1箱10个备用滤芯	
分离膜型	5 = Type 5	7 = Hi-Flow Backed	
Liquid Block™选项	C = 无Liquid Block™的膜芯	L = 带Liquid Block™的膜芯	
安装支架附件	件号 = 33-509-SS (单独出售)		

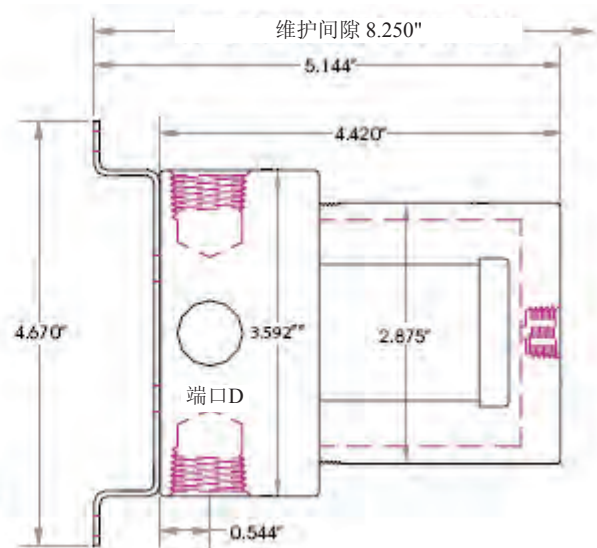


## 尺寸

后视图



侧视图



## 本地经销商:



该公司通过了ISO 9001: 2000 认证

## 制造商:

**A+ Corporation, LLC**  
地址: 41041 Black Bayou Rd.  
Gonzales, LA 70737

如需专门产品应用协助信息, 请联系:

电话: (225)-644-5255

网址: [www.geniefilters.com](http://www.geniefilters.com)

传真: (225)-644-3975

E-mail: [sales@geniefilters.com](mailto:sales@geniefilters.com)