

GENIE Supreme™

120 型



美国专利 5,476,586; 7,555,964

应用

- ▶ 防止液体混入
 - ▶ 在线和便携式分析仪
 - ▶ 气相色谱仪、质谱仪、O₂、H₂S、水分和其他
- ▶ 任何过程工业中的定点、复合或连续气体采样，包括天然气、石化和炼油工业
- ▶ 气样预处理

优点

- ▶ 有助于保护样品完整性
- ▶ 出众的分析仪保护
- ▶ 便捷的安装和维护
- ▶ 便捷的膜检测
- ▶ 经济实惠

特征

- ▶ Genie® Membrane Technology™
- ▶ Liquid Block™ 可选项
- ▶ 内部容积小
- ▶ 直通旁路
- ▶ 内置膜截留
- ▶ 螺纹联接壳盖
- ▶ 所有连接端口都位于壳体上
- ▶ 背式安装
- ▶ Universal Assembly™ 选项

速览

Supreme 100 Series™ 能够 100% 去除气样中夹带的液体和微粒，只允许气样流入分析仪。此功能保护了分析仪和其他采样组件不会因液体侵蚀而损坏。和原来的 Genie® Series 100 Membrane Separators™ 一样，Genie® Supreme Series™ 100 型号也能适应各种用途。不仅如此，它们还拥有易于维护的改良壳体设计，并采用了创新的 Liquid Block Technology™ 技术，能够在样品管线压力发生扰动时，防止液体因受力而穿过分离膜。Genie® Supreme Series Membrane Separators™ 能够安全、方便地进行安装和维护，特别是在伴热、内部布局紧凑的仪表箱中。

120 型 理想用于低流量应用，能够在其壳体内耐受高压。和原来的 Genie® 101 型相同，此高压型号拥有 1" 的膜横截面，理想用于去除含量相对较少的、连续出现的液体；它还能完美保护气相色谱仪、质谱仪、氧气分析仪、水分分析仪以及其他流量要求相对较小的分析仪。

此外，我们还提供一个 Universal Assembly™ 预装套件，内含将本产品轻松、正确安装到现有样品系统中所需的一切必要组件。本型号包括一个 316 不锈钢 Genie® Supreme 120 型产品，配备有您所选择的分离膜、浮子流量计、安装支架以及所有基本配件（排出管不包括在内）。

技术规格

最大额定压力	120: 2000 psig 120UA: 100 psig (由于浮子流量计限制)
最大建议供应压力 (更多信息, 请参阅产品常见问题解答)	具体应用可用的最低压力 *不得超过上面列出的“额定压力”
最大 Liquid Block™ 阀门自动重置压力	35 psig* *为了不达到或超过关闭 Liquid Block™ 所需的最小差压, 请缓慢释放供应压力。
最高温度	185 °F (85 °C) (对于 Type 6/BTU 膜) 302 °F (150 °C) (对于 Hi-Flow Backed 膜)
最大建议膜面流速 (如果需要更高流速, 请联系工厂)	1440 cc/min (对于 Type 6/BTU 膜) * 5000 cc/min (对于 Hi-Flow Backed 膜) * *最大流量会造成大约 2 psi 的膜压差
旁路流速	要求因具体应用而异
端口尺寸	入口、出口和旁路: 1/8" 内螺纹 NPT
内部容积	带 Liquid Block 的总容积: 2.4 cc 膜上游: 1.3 cc 膜下游: 1.1 cc 不带 Liquid Block 的总容积: 2.1 cc 膜上游: 1.1 cc 膜下游: 1.0 cc
接液材料	机制部件: 316 不锈钢/符合 NACE 标准 所有其他金属部件: 不锈钢/符合 NACE 标准 密封材料: Viton® (标准) 分离膜: 惰性膜



本公司已通过 ISO 9001:2008 认证

Genie®, Genie® Supreme™, Supreme Series™, Genie® Membrane Technology™, Liquid Block™, Genie® Membrane Separator™ 和 Genie® Probes™ 是 A+ Corporation, LLC 的商标或注册商标。文中提及的所有其他商标均为其各自所有者的财产。

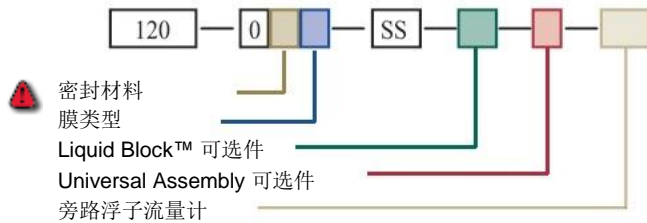
GENIE®
sampling solutions

型号编号及其他部件号

请根据您的特定需求来确定适合您的型号。从下列选项中选择：

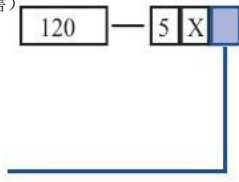
密封材料 	0 = Viton®	1 = Kalrez®	(其他材料根据要求提供)
膜类型	6 = Type 6/BTU	7 = Hi-Flow Backed	
Liquid Block™	空白 = 无 Liquid Block™	LB = Liquid Block™	
Universal Assembly 可选件	空白 = 无 Universal Assembly	U = Universal Assembly	
旁路浮子流量计* (仅当选择了 U 可选件时) *Dwyer 浮子流量计, 带集成阀	0 = 不带浮子流量计	1 = 10-100 cc/min*	2 = 100-1000 cc/min*
安装支架附件	部件号 = 120-509-SS (单独出售)		
替换 O 形圈	部件号 = 120-500 (单独出售)		

型号的构成方式：



替换膜套件号的构成方式：

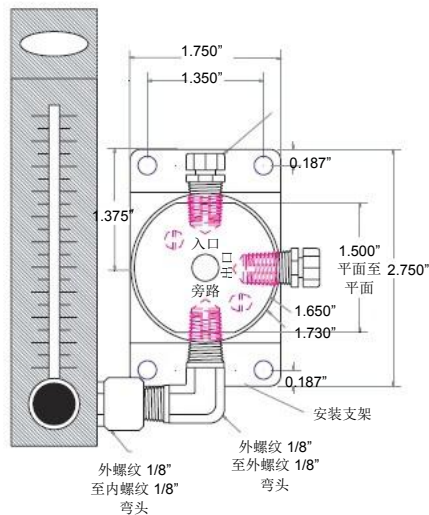
(每套含五个分离膜。O 形圈单独出售)



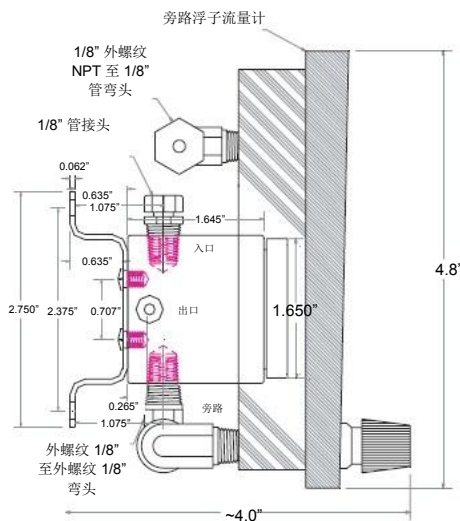
 鉴于样品流组分的复杂性，我们无法向您推荐特定的密封材料。考虑密封材料时，可能也要考虑温度和压力因素。 除非另有说明，否则发货的产品将采用标准密封材料和相应产品说明书中技术规格部分所述的结构材料。 请访问 www.dupontelastomers.com 了解密封材料的相关推荐和建议。用户须自行负责指定适合其特定应用的密封材料和其他结构材料。

尺寸

前视图



侧视图



本地分销商：

China 中国：
厦门海博威仪器有限公司 Xi amen Hyperwave Instrument Co., Ltd
福建省厦门市厦木路415号光明大厦西塔20N
20N, Guangming Building, No. 415 Xiamen Road Xi amen 361004, China
Tel: +86-592-2122977 Fax: +86-592-2122677
Thailand 泰国：
Hyperwave International (Thailand) Co., Ltd.
184/195 29th Floor, Forum Tower, Ratchadapisek Road,
Huaykwang, Bangkok 10310, Thailand.
Tel: (+66)2645-3358 Fax: (+66) 2645-3359
Malaysia 马来西亚：
Hyperwave Systems Engineering Sdn Bhd
4-G, Jalan Kenari 12th Bandar Puchong Jaya 47100 Puchong Jaya Selangor,
Malaysia
Tel: +603- 8070 4498 Fax: +603-80704468
E-mail: info@hyper-wave.com

本公司已通过 ISO 9001:2008 认证

制造商

A+ Corporation, LLC
41041 Black Bayou Road
Gonzales, LA 70737

请联系我们获得专业的产品应用支持：

电话：(225)-644-5255

网站：www.geniefilters.com

传真：(225)-644-3975

电子邮件：sales@geniefilters.com

©2010 A+ Corporation, LLC。保留所有权利。

SCC-Supreme120-PS_0711