



市场上最安全、最万能的 覆膜尖端调节式探头

采集天然气样品时应当防止液体由管道进入采样系统，因为这不但不可能直接影响分析，还可能损坏分析仪。相关行业标准规定，用于脱除样品中液体的设备必须在流动的温度和压力条件下工作。Genie[®] Probes™ 提供这样一种方式，可以将 Genie[®] Membrane Technology™ 直接插入管道，在流动的状态条件下将不需要的液体和微粒从气样中分离。

755™ 型是一款长度可调的覆膜尖端探头式调节器，设计用于采集输送品质的天然气。压力调节器内置于探头当中分离膜下游的入口处。因此在管道内部，热量从流动的管道气体传递至调节器，以防止过度的焦耳-汤姆逊致冷效应，预防在压降期间发生冷凝。

755™ 型可通过全径阀门插入加压管道并从中提取样品，整个过程无需借助特殊的插入装置。其工艺连接可以采用螺纹式或法兰式，还可以选用来自 Silcotek™ 的涂层。它可以垂直或水平安装，安装过程十分简便。

需要指出的是，某些应用要求在压力调节之前进行额外的加热，还可能需多级降压。如果您不确定自己的加热和压力调节需求，想要了解有关我们全线上、中游气液取样产品的更多信息，请联系 A+ Corporation 或者您当地的分销商。

技术规格

最大额定压力	3750 psig (258.6 bar)
温度范围 (对于 185 °F 以上的温度，请联系工厂)	最高 270 °F (132.2 °C) — 使用非标准密封件和 Hi-Flow Backed 膜时 -35 °F (-37.2 °C) 至 185 °F (85 °C) — 使用标准密封件和 Type6/BTU 膜时
端口尺寸	出口: 1/4" 内螺纹 NPT 辅助端口: 1/8" 内螺纹 NPT (出厂时塞住)
探头长度	L: 8"、12"、18"、24"、36" A: 约 20"、24"、30"、36"、48" (关于 L 和 A 指代的尺寸，请参阅背面)
出口压力范围 (psig)	0-10 (0-0.7 bar)、0-25 (0-1.7 bar)、0-50 (0-3.4 bar)、0-100 (0-6.9 bar)、0-250 (0-17.2 bar)
工艺连接要求	3/4"、1" 或 1.5" NPT 全径阀门，采用螺纹连接或法兰连接* *球阀、闸阀、双截止泄放阀均可，只要其内径不小于 3/4" 密封焊接则要求 1" NPT 或更大的工艺接头。
接液材料 (有关第三方结构材料或 Silcotek™ 涂层的信息，请联系工厂)	机制部件: 316 不锈钢/符合 NACE 标准以及 Kevlar [®] 螺纹衬套 所有其他金属部件: 不锈钢/符合 NACE 标准 密封材料: PTFE/氯丁橡胶 (标准) 调节器座材料: PFA 分离膜: 惰性膜

产品概要

应用

- 对输送品质的天然气以及各种精炼及石化气体进行样品提取和压力调节

注: 建议不要将本产品用于含氢浓度超过爆炸下限 (LEL) 的样品流。

优点

- 保护样品系统不被液体和微粒污染，同时保持样品完整性
- 管道气体的流动有助于在调节点补偿温度变化
- 无需借助特殊插入装置，即可方便、快捷、安全地插入加压系统并从中提取样品
- 水平或垂直安装
- 经美国科罗拉多工程实验室 (CEESI) 流量实验室的检测，流速可高达 200 英尺/秒
- 符合 API、GPA 和 ISO 标准

特征

- 独一无二的一体式设计，运用 Genie[®] Membrane Technology™
- Analytically Correct™ 设计
- 可通过螺纹式或法兰式工艺连接来调节长度
- 专利的减摩涂层，带内螺纹板牙
- 可选快速扳手，使安装更快捷
- 可选六角转接头，带 1/4" 内螺纹 NPT 出口和集成的出口关闭阀



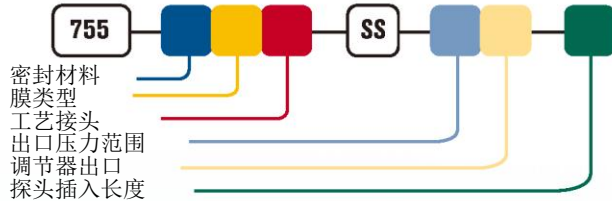
geniefilters.com

型号编号及其他部件号

请根据您的特定需求来确定适合您的型号。从下列选项中选择。

密封材料	0 = PTFE/氯丁橡胶	1 = RGD resistant HNBR (其他材料根据要求提供)			
膜类型	6 = Type 6/BTU	7 = Hi-flow Backed			
工艺接头	3 = 3/4" NPT	4 = 1" NPT	6 = 1.5" NPT	(有关法兰式连接的可选项, 请联系工厂)	
出口压力范围 (psig)	00 = 0-25	01 = 0-50	02 = 0-100	03 = 0-250	09 = 0-10
调节器出口	1 = 1/4" 外螺纹 NPT 至 1/8" 管接头	4 = 1/4" 内螺纹 NPT (标准)			
探头插入长度 (L)	8、12、18、24、36 英寸				

型号的构成方式:



备件和附件 (单独出售)

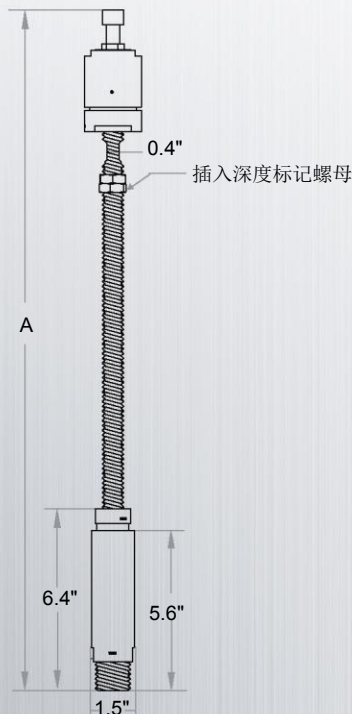
- 替换密封材料* - 部件号 75X-570
- 替换完整分离膜组件*
部件号 75X-CMA-506 (含 1 套完整组件)
- 替换调节器座套筒组件* - 部件号 755-771SS
- 快速安装用快速扳手 - 部件号 ACC-SW
- 带压力计、球阀和泄压阀的歧管 - 有关订购信息, 请参阅 Genie 探头式调节器附件-歧管的产品说明书
- KOZY 隔热探头和阀盖 - 有关订购信息, 请参阅 KOZY 组件的产品说明书
- 螺纹法兰或工艺连接阀 - 有关具体要求, 请联系工厂

*这些部件包含标准密封材料。如需非标准密封材料, 请联系工厂

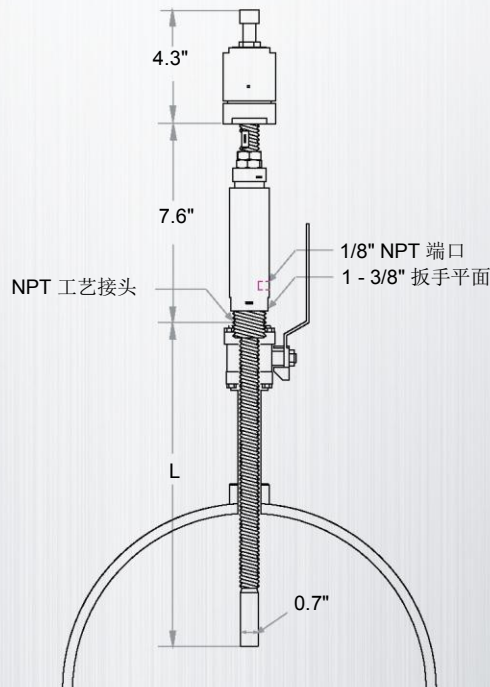
! 本探头的密封机构为一个填料压盖。和阀门上的填料压盖类似, 随着密封材料的磨损, 可能需要不时上紧密封螺母。如果是对包含毒性级 H₂S 或其他有毒气体的气体进行取样, 技术人员在维护填料压盖密封件和对探头进行其他维护时, 应当遵守 OSHA、国家和地方安全法规。

尺寸

未安装



已安装



本地分销商

China 中国:
厦门海博威仪器有限公司 Xi amen Hyperwave Instrument Co., Ltd
福建省厦门市厦禾路415号光明大厦西塔20N
20N, guang ming Bui l di ng, No. 415Xi ahe Road Xi amen 361004, China
Tel.: +86-592-2122977 Fax: +86-592-2122677
Email: xi e@hyper-wave.com

A+ Corporation 是 Analytically Correct™ 样品采集和预处理系统的领导者。

请联系我们获得专业的产品应用支持。

sales@geniefilters.com > 225.644.5255 > 传真 225.644.3975

41041 Black Bayou Road, Gonzales, LA 70737 本公司已通过 ISO 9001:2008 认证

美国专利 6,904,816; 7,004,041; 其他专利正在申请中。Genie®、Genie® Membrane Technology™、Genie® Membrane Probe™ 是 A+Corporation, LLC 的商标或注册商标。文中提及的所有其他商标均为其各自所有者的财产。

© 2013 A+ Corporation. 保留所有权利。SCC-755-PS_0113.